

## RLP2-401 R Подъемник электрогидравлический 2-стоечный, RUDETRANS

### 1. ТЕХНИЧЕСКОЕ ОПИСАНИЕ

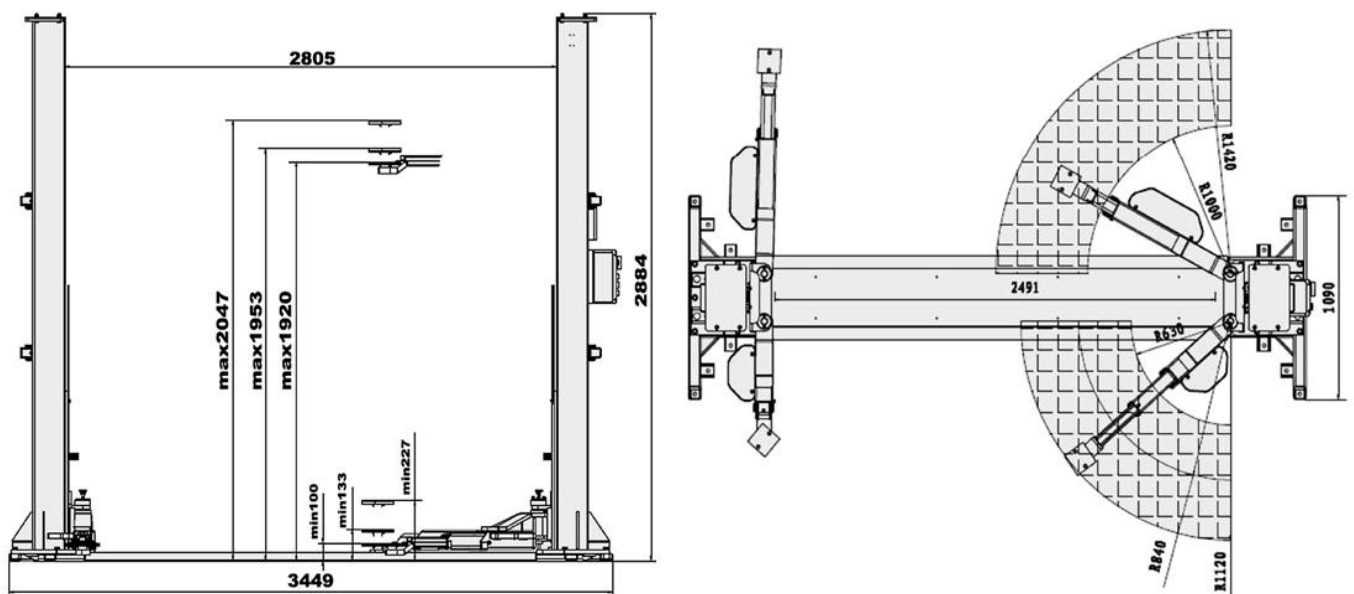
- ✓ Ассиметричное исполнение подхватывающих лап
- ✓ Напольная рама для установки на непрочном полу
- ✓ Предохранительный клапан
- ✓ Цепная система подъема
- ✓ Электромагнитные стопоры на каждой колонне
- ✓ Разрывоустойчивая структура шланга
- ✓ Двойной цилиндр
- ✓ Панель управления (24 В)
- ✓ Нижняя тросовая синхронизация
- ✓ Высота подхвата всего 100 мм
- ✓ Возможность спуска автомобиля при отключении электропитания



### 2. ТЕХНИЧЕСКИЕ ХАРАКТЕРИСТИКИ

Тип (по месту расположения)	Стационарный
Грузоподъемность, т	4
Допустимое распределение груза спереди/сзади	мин. 1 : 2; макс. 2 : 1
Наибольшая высота подъема, мм	2047
Высота подхвата в нижнем положении, мм	100
Тип привода	Электрогидравлический
Электропитание В / Гц	380 / 50
Мощность электродвигателя, кВт	2,2
Время подъема, с	50
Масса, кг, не более	680
Уровень звукового давления, дБ, не более	75
Средний срок службы подъемника, лет	5
Высота стоек, мм	2884
Ширина габаритная, мм	3449
Ширина проезда, мм	2491
Длина подхватывающих лап, мм	630-1120
Масса в упаковке, кг	1000-1420
	680

### 3. ГАБАРИТЫ



#### 4. КОМПЛЕКТ ПОСТАВКИ

№	Артикул	Наименование	Кол-во	Ед. изм.
1		Стойка (левая, правая)	2	шт.
2		Переездное основание	1	шт.
3		Пульт управления	1	шт.
4		Гидростанция	1	шт.
5		Электромагнит выключателя фиксации кареток	4	шт.
6		Концевой выключатель высоты подъема	1	шт.
7		Подхватывающие лапы (длинные)	2	шт.
8		Подхватывающие лапы (короткие)	2	шт.
9		Фиксирующий палец	4	шт.
10		Подхватывающие подушки	4	шт.
11		Удлинитель подхватывающих подушек 30 мм	4	шт.
12		Удлинитель подхватывающих подушек 100 мм	4	шт.
13		Подхватывающие подушки для короткобазных автомобилей	2	шт.
14		Устройство запирающее лапы	4	шт.
15		Комплект, крепежа	1	компл.
16		Трос синхронизации	2	шт.
17		Гидравлические шланги и соединения	1	компл.