

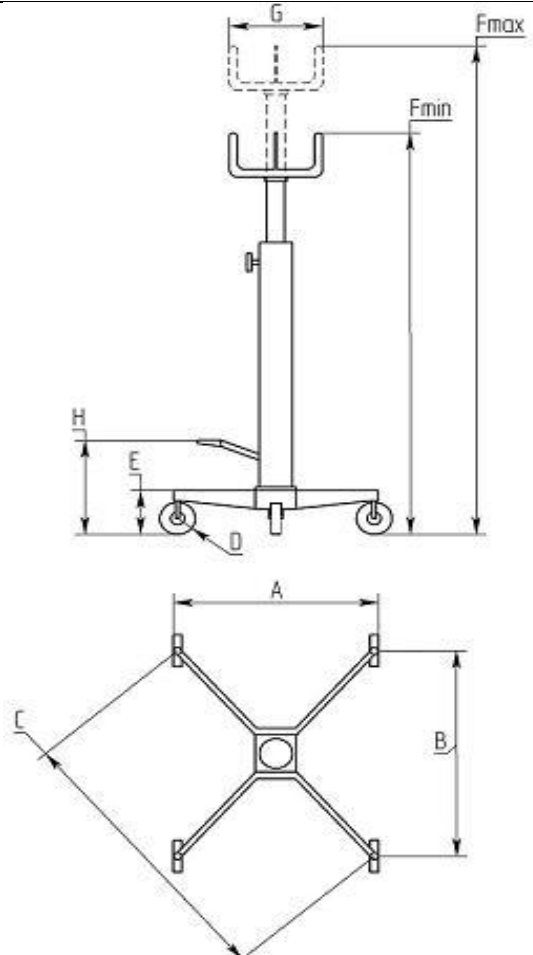
### 1. КРАТКОЕ ТЕХНИЧЕСКОЕ ОПИСАНИЕ

1	Трансмиссионные стойки предназначены для подъема и перемещения грузов при монтаже и демонтаже узлов и агрегатов автомобиля, установленного на смотровой яме, эстакаде или подъемнике
2	Ножной привод позволяет поднимать груз с максимальным удобством для оператора
3	Широкое основание на поворотных шасси обеспечивает устойчивость и маневренность при транспортировке груза
4	Стойка изготовлена из высококачественной стали и соответствует всем требованиям и стандартам
5	Эргономичные ручки для удобства перемещения
6	Опускание груза осуществляется вентилем, расположенном на цилиндре стойки



### 2. ТЕХНИЧЕСКИЕ ХАРАКТЕРИСТИКИ

1	Грузоподъемность, кг	500
2	Привод	ножной
3	Высота подхвата $F_{min}$ , мм	1180
4	Максимальная высота подъема $F_{max}$ , мм	1950
5	Размеры основания $A \times B \times C$ , мм	550x550x790
6	Высота основания $E$ , мм	95
7	Размеры подхвата $G$ , мм	320x320
8	Диаметр колес $D$ , мм	70
9	Расстояние от пола до привода $H$ , мм	300
10	Масса нетто/брутто, кг	31/33
11	Габариты упаковки	1120x300x280



## 3. КОМПЛЕКТ ПОСТАВКИ

№	Наименование	Ед. измерения	Количество
1	Стойка	шт	1
2	Поворотное основание	компл	1
3	Насадка типа «рога»	шт	1
4	Комплект крепежа	компл	1