

**RTJ-1.0GB:** Стойка трансмиссионная с ножным гидравлическим приводом  
 Производитель: **RUDETRANS**



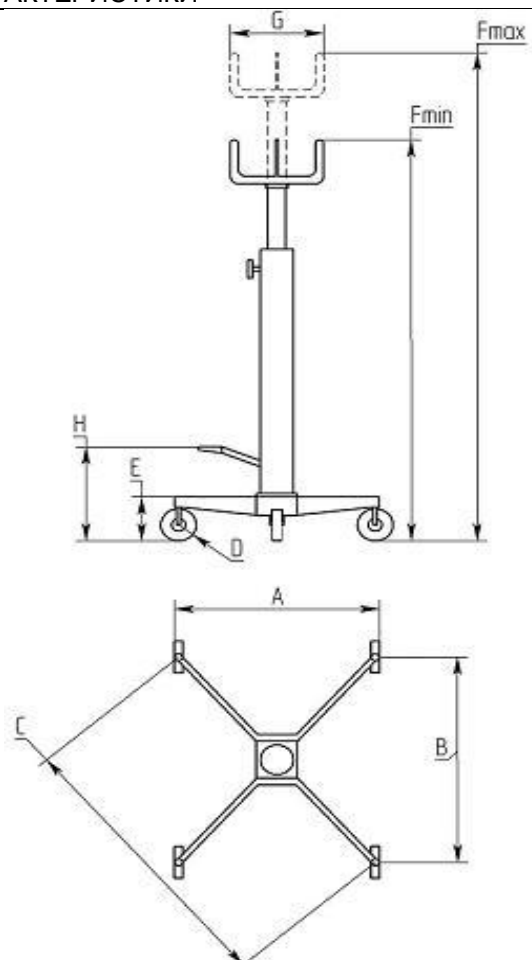
### 1. КРАТКОЕ ТЕХНИЧЕСКОЕ ОПИСАНИЕ

1	Трансмиссионные стойки предназначены для подъема и перемещения грузов при монтаже и демонтаже узлов и агрегатов автомобиля, установленного на смотровой яме, эстакаде или подъемнике
2	Ножной привод позволяет поднимать груз с максимальным удобством для оператора
3	Телескопическая конструкция подъемного цилиндра
4	Широкое основание на поворотных шасси обеспечивает устойчивость и маневренность при транспортировке груза
5	Стойка изготовлена из высококачественной стали и соответствует всем требованиям и стандартам
6	Площадка с регулировкой по ширине и изменяемым углом наклона значительно облегчает монтаж/демонтаж узлов и агрегатов автомобиля
7	Опускание груза осуществляется педалью, расположенной на цилиндре стойки



### 2. ТЕХНИЧЕСКИЕ ХАРАКТЕРИСТИКИ

1	Грузоподъемность, кг	1000
2	Привод	ножной
3	Высота подхвата Fmin, мм	830
4	Максимальная высота подъема Fmax, мм	1900
5	Размеры основания АхВхС, мм	630х630х900
6	Высота основания Е, мм	90
7	Размеры подхвата G, мм	340х240
8	Диаметр колес D, мм	70
9	Расстояние от пола до привода Н, мм	470
10	Масса нетто/брутто, кг	77/90
11	Габариты упаковки	560х370х880



## 3. КОМПЛЕКТ ПОСТАВКИ

№	Наименование	Ед. измерения	Количество
1	Стойка	шт	1
2	Поворотное основание	компл	1
3	Комплект усилителей	компл	1
4	Насадка под КПП	компл	1
5	Комплект крепежа	компл	1

29.11.2012