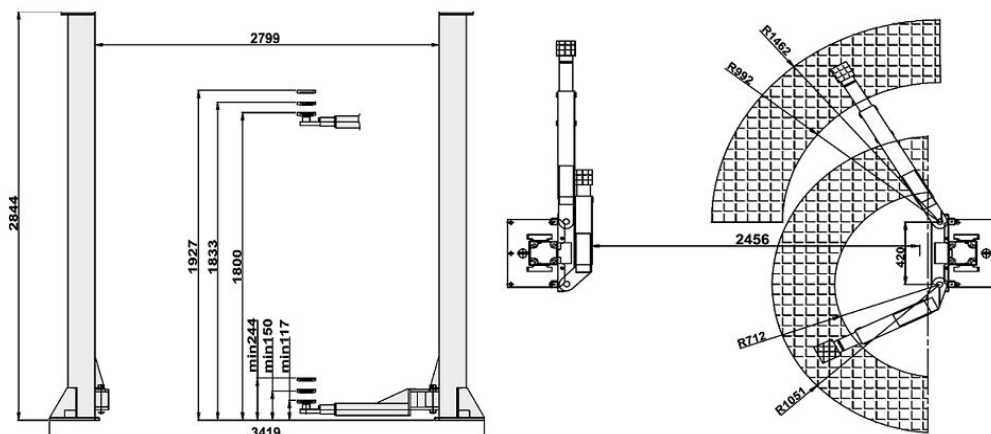


## I НАЗНАЧЕНИЕ И ОСОБЕННОСТИ:

1	Предназначен для эксплуатации на участках технического обслуживания и ремонта автомобилей.	
2	Каждая опорная стойка содержит гидравлический подъёмный цилиндр.	
3	Тросовая система синхронизации.	
4	Фиксация подъёмных лап осуществляется механическими замками безопасности с электромагнитным приводом.	
5	«Безопасный» пульт управления (24 В)	
6	Многоступенчатая асимметричная конфигурация подъёмных лап обеспечивает подъём микроавтобусов, минигрузовиков и внедорожников.	
7	Опорные стойки оснащены резиновыми накладками, защищающими лакокрасочное покрытие дверей автомобиля от повреждений.	
8	Система опускания действует даже при отключения электропитания.	
9	Высота основания подъёмника и высота подхвата позволяют обслуживать автомобили с малым дорожным просветом.	
10	Разрывоустойчивая структура гидравлических шлангов	
11	Тип применяемого в гидросистеме масла: MOBIL: Nuto H 46; BP: Energol HLP HM 46; NESTE: PAINE 46; Tellus S 2M; TEBOIL: Hydraulic 32S, либо аналог	

## II ТЕХНИЧЕСКИЕ ХАРАКТЕРИСТИКИ:

1	Грузоподъёмность, т	4
2	Наибольшая высота подъема, мм	1800
3	Высота подхвата в нижнем положении, мм	125
4	Электропитание, В/Гц	380 / 50
5	Мощность электродвигателя, кВт	3
6	Ёмкость гидравлической системы, л	12
8	Время подъема, с	50
9	Высота стоек, мм	2844
10	Ширина габаритная, мм	3419
11	Ширина проезда, мм	2400
12	Общая длина, мм	1940
13	Общая ширина, мм	1920



### III КОМПЛЕКТ ПОСТАВКИ:

№	Наименование	Ед	Кол
1	Опорная стойка в сборе с подъемным цилиндром (левая, правая)	шт.	2
2	Переездное основание	шт.	1
3	Гидростанция	шт.	1
4	Подъемные лапы (прямые / изогнутые)	шт.	2 / 2
5	Подхватывающие подушки	шт.	4
6	Удлинитель подхватов	компл.	1
7	Пульт управления	шт.	1
8	Электромагнитный выключатель фиксации кареток	шт.	4
9	Концевой выключатель высоты подъема	шт.	1
10	Фиксирующий палец	шт.	4
11	Устройство запирающее лапы	шт.	4
12	Анкерные болты	шт.	10
13	Трос синхронизации	шт.	2
14	Резиновые накладки на опорные стойки	шт.	2
15	Гидравлические шланги и соединения	компл.	1
16	Комплект крепежа и фитингов	компл.	1

### IV ОТГРУЗОЧНЫЕ ХАРАКТЕРИСТИКИ:

№	Наименование	Кол-во	Ед. изм.	Габаритные размеры, мм	Вид упаковки	Масса в упаковке, кг
1	Опорные колонны	1	компл.	2930x530x850	2 стойки на транспортировочных пластинах, обтянутые полиэтиленовой пленкой	800
2	Гидростанция	1	шт.	740x300x290	Картонная коробка	25