

1. КРАТКОЕ ТЕХНИЧЕСКОЕ ОПИСАНИЕ:

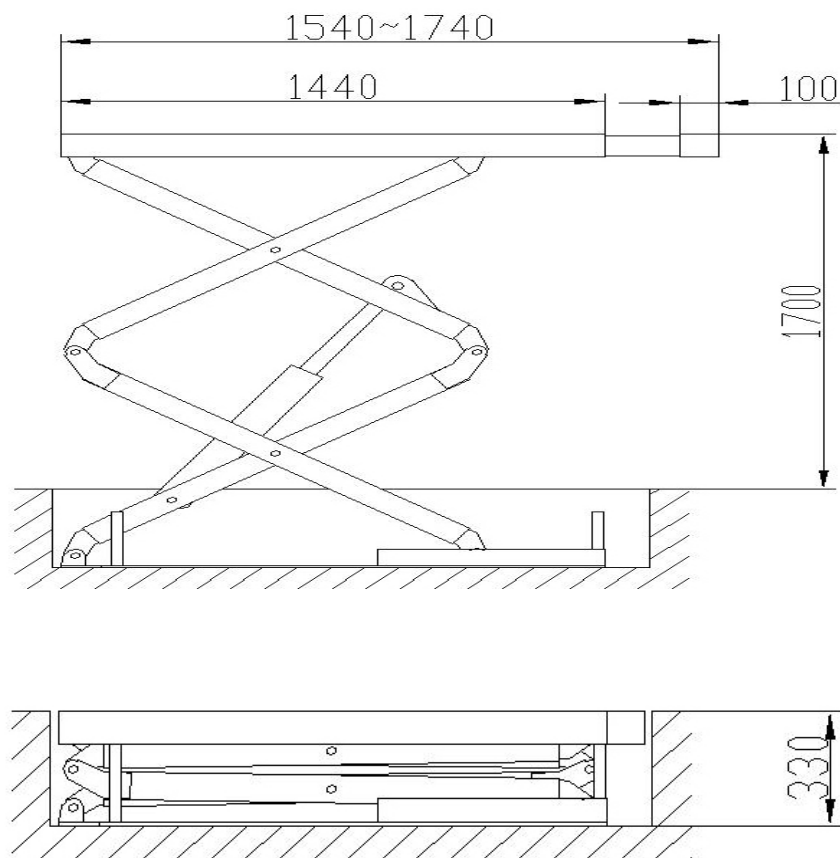
1. Предназначен для эксплуатации на участках кузовного ремонта;
2. Конструкция предусматривает установку подъемника **в уровень с полом**;
3. Благодаря «ножничной» пантографной конструкции подъёмного механизма, занимает меньшую площадь при размещении по сравнению с другими видами подъемников
4. Один гидравлический цилиндр под каждой платформой
5. Итальянская гидростанция обеспечит надежное и долговечное функционирование гидросистемы;
6. Гидравлическая синхронизация платформ
7. В случае перегрузки, подъёмный механизм деактивируется при помощи перепускного клапана гидросистемы
8. В поднятом положении основные платформы надёжно фиксируются при помощи пневмомеханических замковых устройств
9. Разрывоустойчивая структура гидравлических шлангов;
10. Стойка управления может устанавливаться как справа так и слева относительно платформ;
11. Тип применяемого в гидросистеме масла: MOBIL: Nuto H 46; BP: Energol HLP HM 46; NESTE: PAINE 46; Tellus S 2M; TEBOIL: Hydraulic 32S, либо аналог



2. ТЕХНИЧЕСКИЕ ХАРАКТЕРИСТИКИ:

| | | |
|----|--|-----------------------|
| 1 | Тип (по месту расположения) | Стационарный |
| 2 | Грузоподъемность, т | 3 |
| 3 | Наибольшая высота подъема, мм | 2030 |
| 4 | Высота платформы в нижнем положении, мм | 330 |
| 5 | Тип привода | Электрогидравлический |
| 6 | Электропитание, В/Гц /кВт | 380/50/2,2 |
| 7 | Время подъема/опускания, не более, с | 50/60 |
| 8 | Масса, кг, не более | 700 |
| 9 | Уровень звукового давления, дБ, не более | 76 |
| 10 | Диапазон рабочих температур, °С | от +5 до 40 |
| 11 | Давление сжатого воздуха, Бар | 6 – 8 |
| 12 | Длина платформы, мм | 1440-1740 |
| 13 | Ширина платформы, мм | 550 |
| 14 | Общая длина, мм | 1940 |
| 15 | Общая ширина, мм | 1920 |
| 16 | Масса в упаковке, не более, кг | 800 |

3. ГАБАРИТЫ:



4. ОТГРУЗОЧНЫЕ ХАРАКТЕРИСТИКИ:

| № | Наименование | Кол-во | Ед. изм. | Габаритные размеры, мм | Вид упаковки |
|---|-----------------------------------|--------|----------|------------------------|--------------------------------------|
| 1 | Платформа в сборе левая/правая | 2 | компл. | 1600x600x800 | Картон стянутый металлической лентой |
| 2 | Стойка управления с гидростанцией | 1 | шт. | 480x330x1070 | Картон |
| 3 | Комплект гидравлических шлангов | 1 | компл. | 440x440x260 | Картонная коробка |
| 4 | Комплект крепежа | 1 | компл. | | |
| 5 | Подушка резиновая | 4 | шт. | | |
| 6 | Руководство по эксплуатации | 1 | шт. | | |