



Pick UP Truck Lift **RTJ-0.5**

Стойка трансмиссионная **RTJ-0.5**



USER'S MANUAL
Operating Manual & Instructions

РУКОВОДСТВО ПОЛЬЗОВАТЕЛЯ
Инструкции по эксплуатации и сборке
Русскоязычная версия: **6 ноября 2012**

MODEL:	МОДЕЛЬ:	
Serial No.:	Серийный №:	
Year of manufacture:	Год выпуска:	

About this manual, Manufacturers and service agent



Dear Customer!

The user's manual contains the most complete and actual information about the Pick UP Truck Lift RTJ-0.5

However, concerning the different languages technical documentation used during compilation the manual, some words, terms or sentences may cause a complication for english-speaking users.

However, if you have any questions, remarks, or notes caused by this manual, please contact our specialists immediately:

«RUDETRANSSERVICE Ltd», Russia, 173003, Velikiy Novgorod, B.Saint-Petersburg street, 64. Tel: +7(8162)940944, Fax: +7(8162)680035, e-mail:

393@novgaro.ru;

Our specialists will be glad to answer your questions and/or to take to a consider your notes/remarks regarding the manual.

RUDETRANSSERVICE authorized representative in your region:

Авторизованный представитель RUDETRANSSERVICE в Вашем регионе:

Памятка о настоящем руководстве и координаты регионального представителя

Уважаемый Пользователь!

Данное руководство содержит наиболее полную и достоверную информацию о трансмиссионной стойке RTJ-0.5. Однако, в связи с тем что при его составлении была использована техническая документация на различных языках, отдельные фрагменты текста могут вызвать затруднения для понимания русскоязычных пользователей.

Если при изучении / использовании настоящего руководства у Вас возникнут какие-либо вопросы, замечания или пожелания к его содержанию, просим связаться с нашими специалистами:

ООО «РУДЕТРАНССЕРВИС», Россия, 173003, Великий Новгород, ул.Большая Санкт-Петербургская, 64. Тел: +7(8162)940944, Факс: +7(8162)680035, e-mail:

393@novgaro.ru;

Наши специалисты будут рады ответить на ваши вопросы, а также примут к сведению ваши пожелания и замечания.



СОДЕРЖАНИЕ:	
1. Введение	4
2. Технические характеристики	4
3. Комплект поставки	4
4. Конструкция стойки	5
5. Инструкция по сборке	5
6. Спецификация. Подхват с регулируемым столом	6
7. Спецификация. Гидравлический насос трансмиссионной стойки.	7
8. Меры предосторожности:	8

1. Введение

Передвижная трансмиссионная стойка является переносным подъемным устройством имеет компактную конструкцию, малый вес, длинный ход штока. Кроме того, захват стойки имеет съёмное исполнение, жесткое и надежное крепление. Имеет ножной привод и удобные ручки для удобства транспортировки. Опускание груза осуществляется вентилем, расположенном на цилиндре стойки

Стойка позволяет снимать, устанавливать и перемещать агрегаты по цеху. Предназначена для работы в ремонтных мастерских и агрегатных цехах.

2. Технические характеристики:

Грузоподъемность, кг	500
Привод	ножной
Высота подхвата F_{min} , мм	1180
Максимальная высота подъема F_{max} , мм	1950
Размеры основания $A \times B \times C$, мм	550x550x790
Высота основания E , мм	95
Размеры подхвата G , мм	320x320
Диаметр колес D , мм	70
Расстояние от пола до привода H , мм	300
Масса нетто/брутто, кг	31/33
Габариты упаковки	1120x300x280

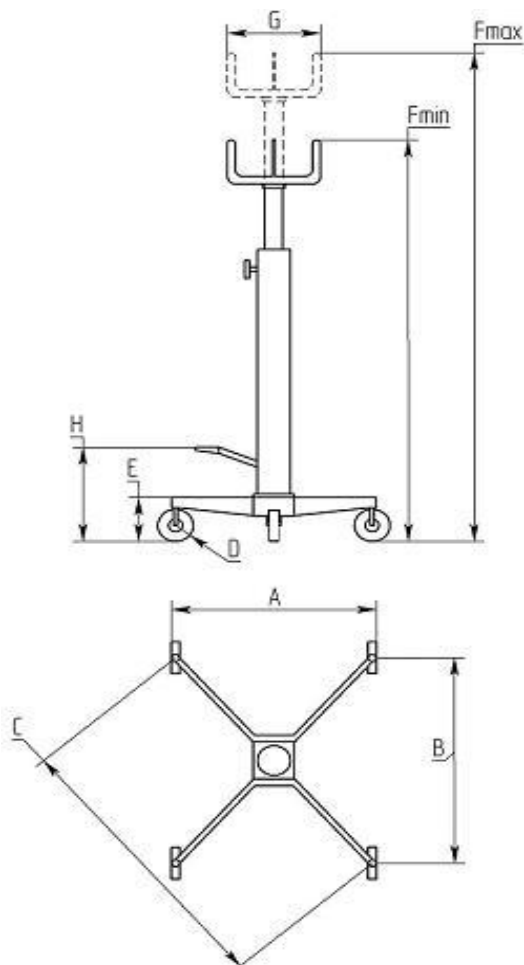


Рис.1

3. Комплект поставки

№	Наименование	Ед. измерения	Количество
1	Стойка	шт	1
2	Поворотное основание	компл	1
3	Крестообразный подхват	шт	1
4	Монтажный комплект	компл	1

4. Конструкция стойки:

1. Подхват
2. Шток
3. Цилиндр
4. Нижняя опора
5. Педальный привод насоса
6. Рукоятка

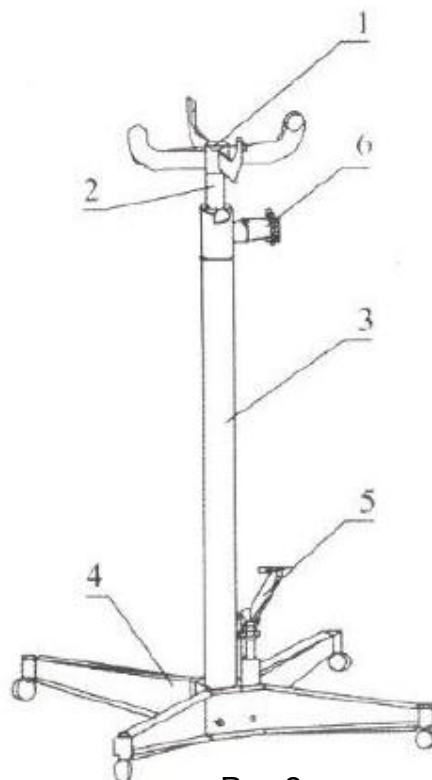


Рис.2

5. Инструкция по сборке:

1. Закрепить все четыре поворотных колеса в нижних опорах стойки и затянуть болты крепления.
2. Присоединить опоры к цилиндру при помощи болтов .
3. Установить подхват.

Трансмиссионная стойка адаптирована для работы с разными типами захватов.

По отдельному заказу трансмиссионная стойка комплектуется подхватом с регулируемым столом.

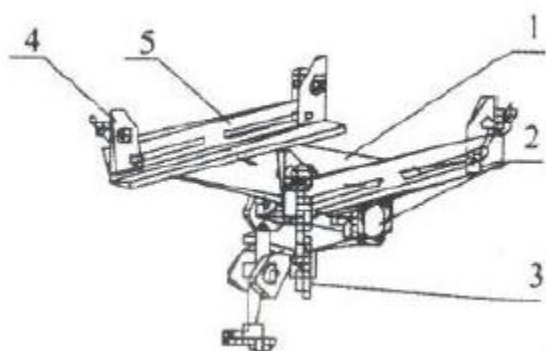


Рис.3

1. Опора подхвата
2. Регулировочная рукоятка
3. Цепь
4. Зажимная гайка
5. Стальной уголок

6. Спецификация. Подхват с регулируемым столом.

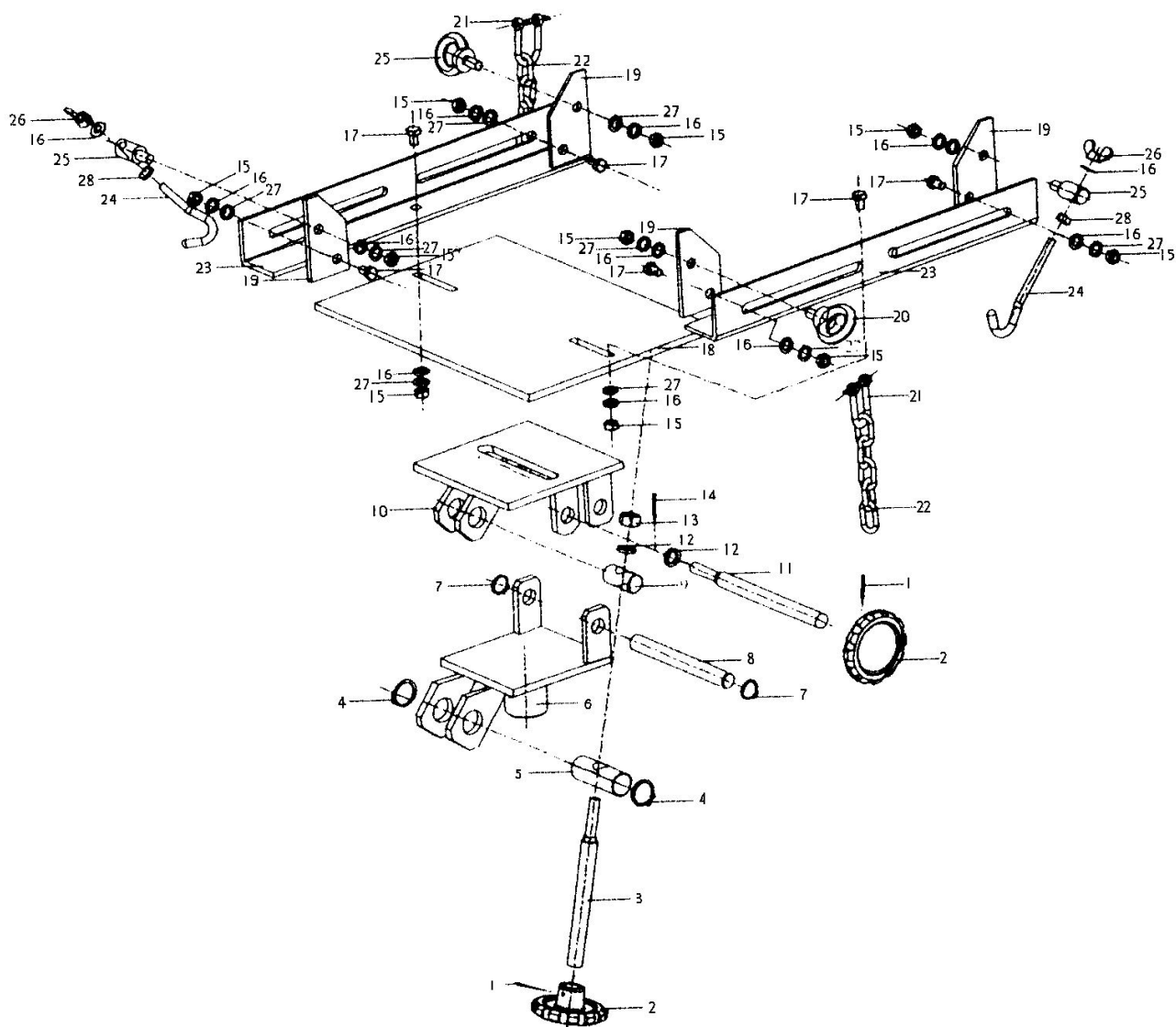


Рис.4

№	Наименование	Кол-во	№	Наименование	Кол-во
1	Пружинная шайба 5.24	2	15	Гайка М10	8
2	Поворотная рукоятка	1	16	Шайба 10	6
3	Винт	1	17	Винт М 10.25	6
4	Пружинное стопорное кольцо 25	2	18	Верхние детали кронштейна	1
5	Валик средний	1	19	Угловой захват	4
6	Нижние детали кронштейна	1	20	Барашковый винт М10	2
7	Пружинное стопорное кольцо 16	2	21	Замок цепи	2
8	Валик	1	22	Цепь	1
9	Короткий валик	1	23	Поперечина	1
10	Детали кронштейна	1	24	Крюк	1
11	Длинный винт	1	25	Держатель крюка	1
12	Шайба 10	1	26	Тарельчатая гайка М10	1
13	Контргайка М10	1	27	Пружинная шайба 10	6
14	Шплинт 2,5.26	1	28	Гайка М8	2

7. Спецификация. Гидравлический насос трансмиссионной стойки.

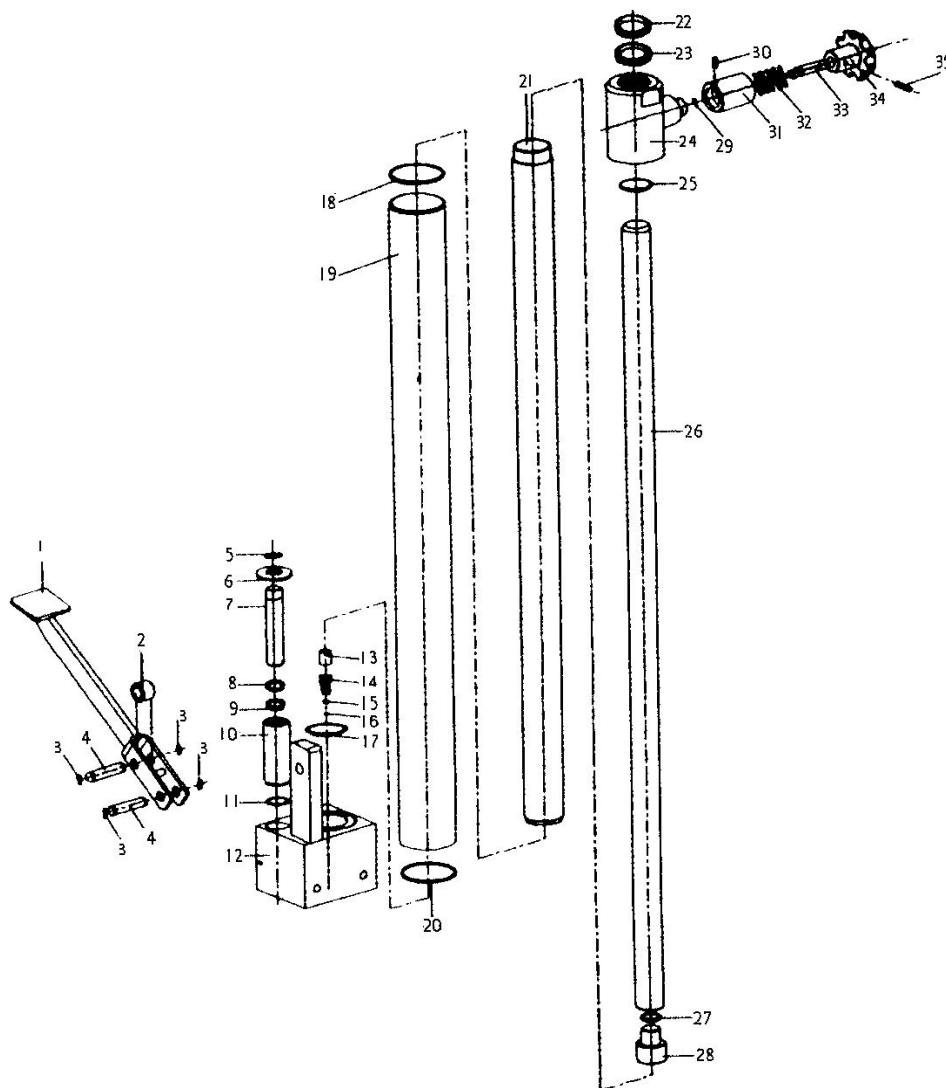


Рис.5

№	Наименование	Кол-во	№	Наименование	Кол-во
1	Педаль	1	19	Корпус	1
2	Ролик	1	20	Уплотнительное кольцо	1
3	Стопорное кольцо	4	21	Цилиндр	1
4	Валик	2	22	Пылезащитное кольцо	1
5	Пружинная шайба	1	23	Уплотнительное кольцо	1
6	Пружинная шайба	1	24	Крышка цилиндра	1
7	Узел насоса	1	25	Круглое кольцо	1
8	Пылезащитное кольцо	1	26	Шток поршня	1
9	Уплотнительное кольцо	1	27	Пружинная шайба	1
10	Насос	1	28	Поршень	1
11	Уплотнительная шайба	1	29	Уплотнительное кольцо	1
12	Корпус насоса	1	30	Болт	1
13	Гайка с перфорацией	1	31	Колпачок пружины	1
14	Пружина	1	32	Пружина	1
15	Стальной шарик	1	33	Боек	1
16	Стальной шарик	1	34	Кнопка	1
17	Уплотнительная шайба	1	35	Штифт	1
18	Уплотнительная шайба	1			

8. Меры предосторожности:

1. Не превышайте максимальной грузоподъемности стойки.
2. Размещайте поднимаемый груз точно в центре подхвата
3. При использовании стойки с регулируемым подхватом, после установки агрегата необходимо закрепить его страховочной цепью.
4. Для выполнения работ под агрегатом (после его подъема) следует использовать подставку.
5. Для бесперебойной работы стойки необходимо следить за уровнем масла в цилиндре.
6. При хранении стойки подхват должен находиться в крайнем нижнем положении.