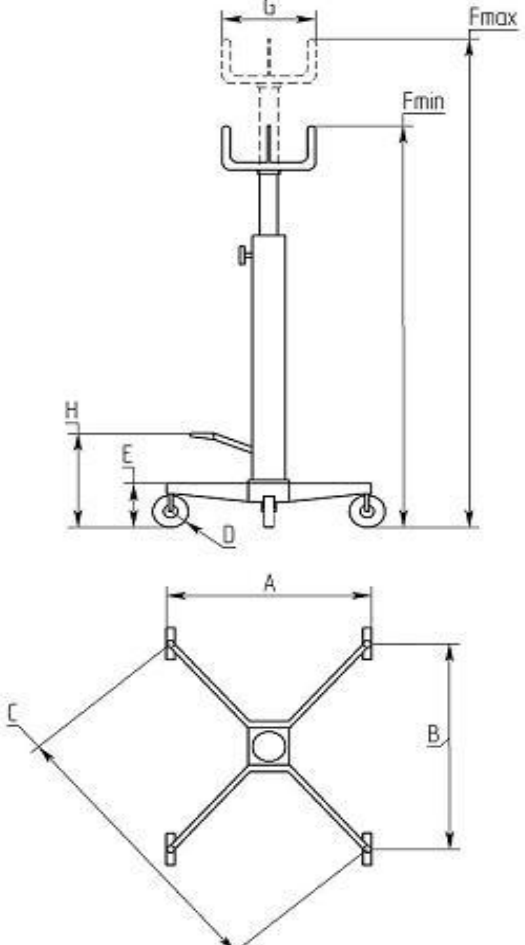


### 1. КРАТКОЕ ТЕХНИЧЕСКОЕ ОПИСАНИЕ

1	Трансмиссионные стойки предназначены для подъема и перемещения грузов при монтаже и демонтаже узлов и агрегатов автомобиля, установленного на смотровой яме, эстакаде или подъемнике	
2	Ножной привод позволяет поднимать груз с максимальным удобством для оператора	
3	Широкое основание на поворотных шасси обеспечивает устойчивость и маневренность при транспортировке груза	
4	Стойка изготовлена из высококачественной стали и соответствует всем требованиям и стандартам	
5	Эргономичные ручки для удобства перемещения	
6	Опускание груза осуществляется вентилем, расположенном на цилиндре стойки	

### 2. ТЕХНИЧЕСКИЕ ХАРАКТЕРИСТИКИ

1	Грузоподъемность, кг	1500	
2	Привод	ножной	
3	Высота подхвата Fmin, мм	1180	
4	Максимальная высота подъема Fmax, мм	2020	
5	Размеры основания АхВхС, мм	465x465x650	
6	Высота основания Е, мм	180	
7	Размеры подхвата G, мм	390x390	
8	Диаметр колес D, мм	100	
9	Расстояние от пола до привода Н, мм	340	
10	Масса нетто/брутто, кг	56/58	
11	Габариты упаковки	1080x260x320	

### 3. КОМПЛЕКТ ПОСТАВКИ

№	Наименование	Ед. измерения	Количество
1	Стойка	шт	1
2	Поворотное основание	компл	1
3	Насадка типа «рога»	шт	1
4	Комплект крепежа	компл	1

28.08.2012