



Engine Crane **RC-1F,RC-2F,RC-2FP**

Краны гаражные **RC-1F,RC-2F,RC-2FP**



USER'S MANUAL
Operating Manual & Instructions

РУКОВОДСТВО ПОЛЬЗОВАТЕЛЯ
Инструкции по эксплуатации и сборке
Русскоязычная версия: **13 марта 2013**

MODEL:	МОДЕЛЬ:	
Serial No.:	Серийный №:	
Year of manufacture:	Год выпуска:	

About this manual, Manufacturers and service agent



Dear Customer!

The user's manual contains the most complete and actual information about the Engine Crane **RC-1F, RC-2F, RC-2FP**

However, concerning the different languages technical documentation used during compilation the manual, some words, terms or sentences may cause a complication for english-speaking users.

However, if you have any questions, remarks, or notes caused by this manual, please contact our specialists immediately:

«RUDETRANSSERVICE Ltd», Russia, 173003, Velikiy Novgorod, B.Saint-Petersburg street, 64. Tel:

+7(8162)940944, Fax: +7(8162)680035, e-mail:

393@novgaro.ru;

Our specialists will be glad to answer your questions and/or to take to a consider your notes/remarks regarding the manual.

RUDETRANSSERVICE authorized representative in your region:

Авторизованный представитель RUDETRANSSERVICE в Вашем регионе:

Памятка о настоящем руководстве и координаты регионального представителя

Уважаемый Пользователь!

Данное руководство содержит наиболее полную и достоверную информацию гаражных кранах **RC-1F, RC-2F, RC-2FP**. Однако, в связи с тем что при его составлении была использована техническая документация на различных языках, отдельные фрагменты текста могут вызвать затруднения для понимания русскоязычных пользователей.

Если при изучении / использовании настоящего руководства у Вас возникнут какие-либо вопросы, замечания или пожелания к его содержанию, просим связаться с нашими специалистами:

ООО «РУДЕТРАНССЕРВИС», Россия, 173003, Великий Новгород, ул.Большая Санкт-Петербургская, 64. Тел: +7(8162)940944, Факс: +7(8162)680035, e-mail:

393@novgaro.ru;

Наши специалисты будут рады ответить на ваши вопросы, а также примут к сведению ваши пожелания и замечания.



СОДЕРЖАНИЕ:	
1. Введение	4
2. Технические характеристики	4
3. Инструкции по безопасности	4
4. Принципиальная конструкция крана	4
5. Инструкция по сборке	5
6. Порядок работы	8
7. Спецификации	8
8. Рекомендации по уходу и обслуживанию	9

1. Введение

Гаражные краны предназначены для подъема и опускания грузов при монтаже и демонтаже узлов и агрегатов автомобиля. Краны имеют складную конструкцию, регулируемую по длине стрелу, основание на поворотных колёсах и гидравлический подъёмный механизм с ручным или ножным приводом.

2. Технические характеристики:

Параметр	RC-1F	RC-2F	RC-2FP
Грузоподъемность при положении стрелы P1/P2/P3/P4, кг	1000/750/500/250	2000/1500/1000/500	2000/1500/1000/500
Привод	ручной	ручной	ножной
Габариты ДхШхВ, мм	1520x1100x1500	1800x1040x1568	1750x1060x1460
Масса, кг	71	104	115

3. Инструкции по безопасности:

- 3.1 Перед началом эксплуатации изучите все инструкции и выполняйте их во время проведения работ
- 3.2 Используйте данное оборудование на твердой и ровной поверхности, способной выдержать груз.
- 3.3 Не перегружайте кран сверх допустимого лимита, это может привести к его повреждению.
- 3.4 Не работайте под поднятым грузом.
- 3.5 Не держите руки под стрелой крана и не трогайте ее боковые поверхности, это может привести к травмам.
- 3.6 Захватывайте груз строго по центру.
- 3.7 Несоблюдение данных предупреждений может стать причиной падения груза, повреждения крана или имущества, получения травм.

4. Принципиальная конструкция крана и геометрические характеристики:

1. Гидравлический цилиндр
2. Запорный штифт
3. Стрела
4. Ручка для транспортировки
5. Рукоятка привода гидравлического Насоса
6. Спускной клапан
7. Задние колёса
8. Запорные штифты складного механизма
9. Передние колёса
10. Подъёмный крюк

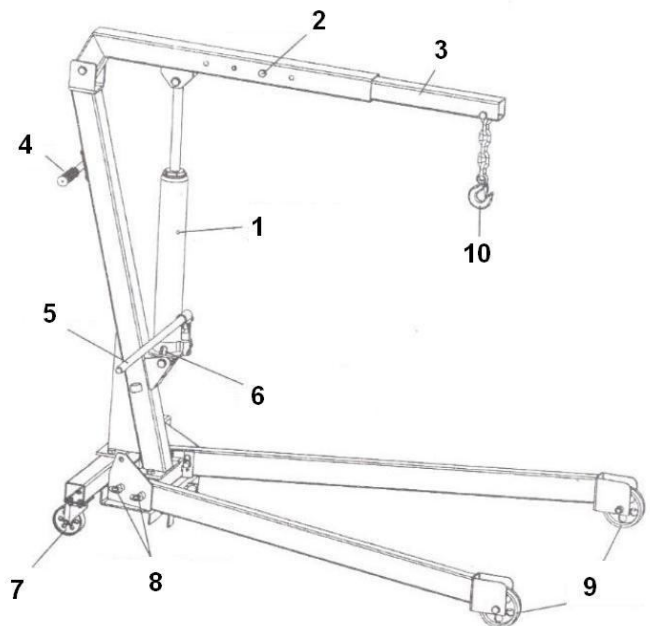
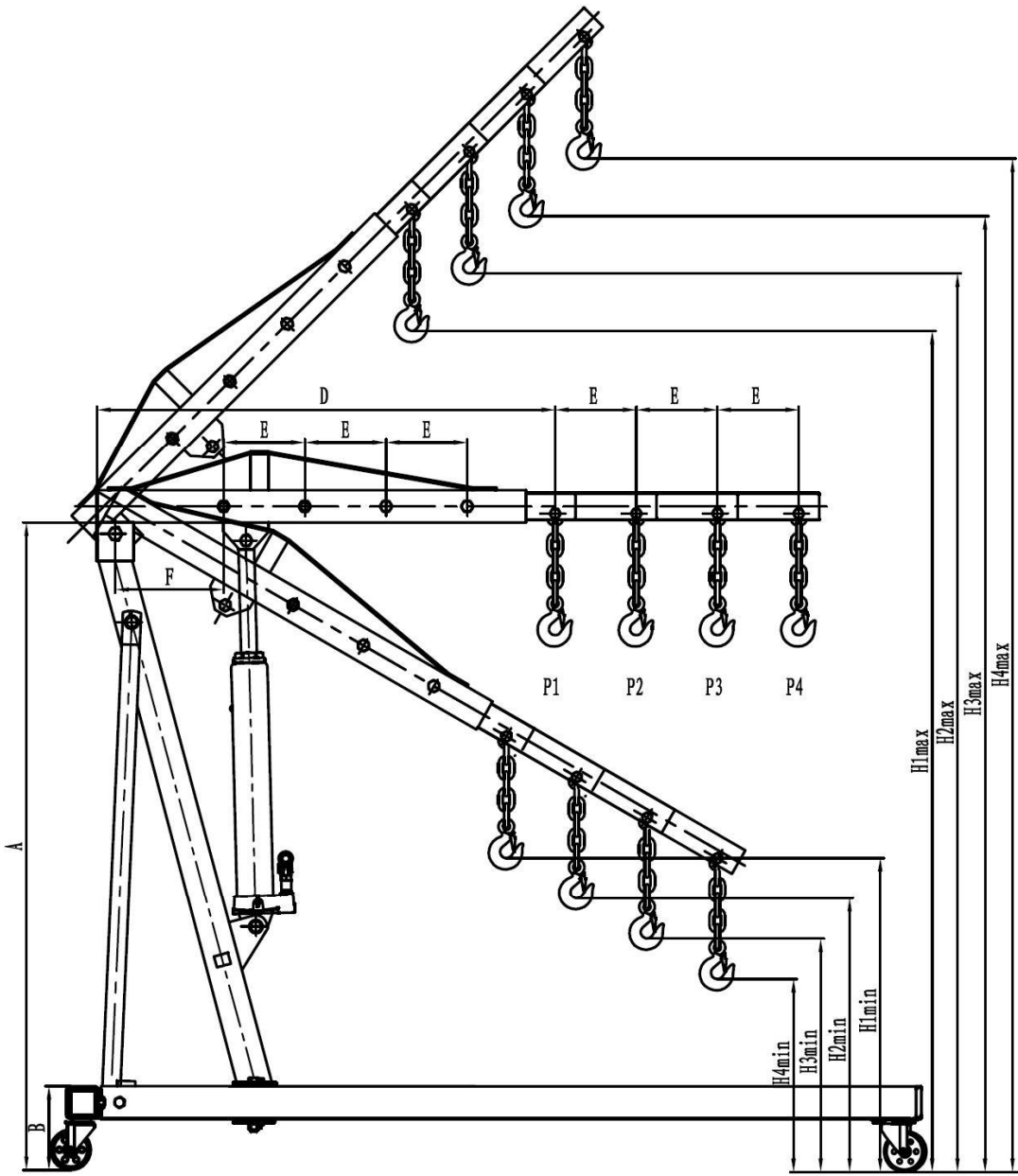
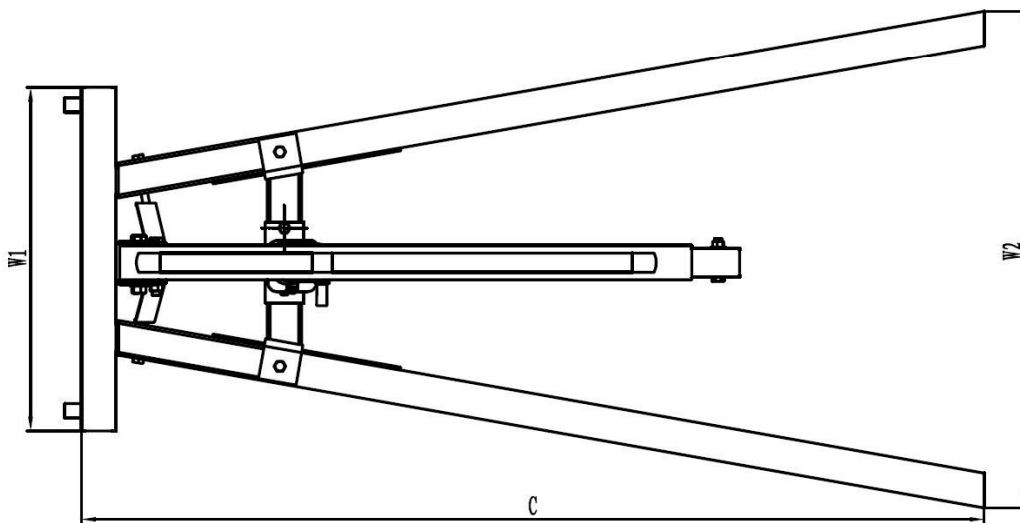


Рис.1



	RC-1F	RC-2F	RC-2FP
P1	250	500	500
P2	500	1000	1000
P3	750	1500	1500
P4	1000	2000	2000
A	1365	1410	1280
B	175	190	125
C	1470	1750	1770
D	1015	1015	960
E	90	180	180
F	286	330	252
W1	780	850	850
W2	1190	1040	1020
H1min	164	340	185
H1max	1950	1950	1700
H2min	82	192	—
H2max	2017	2067	1933
H3min	—	44	—
H3max	2084	2184	2166
H4min	—	—	—
H4max	2150	2300	2400



5. Инструкция по сборке:

5.1 Инструкция по сборке кранов серии RC-1F:

При сборке руководствуйтесь деталтировкой представленной на рисунке 2

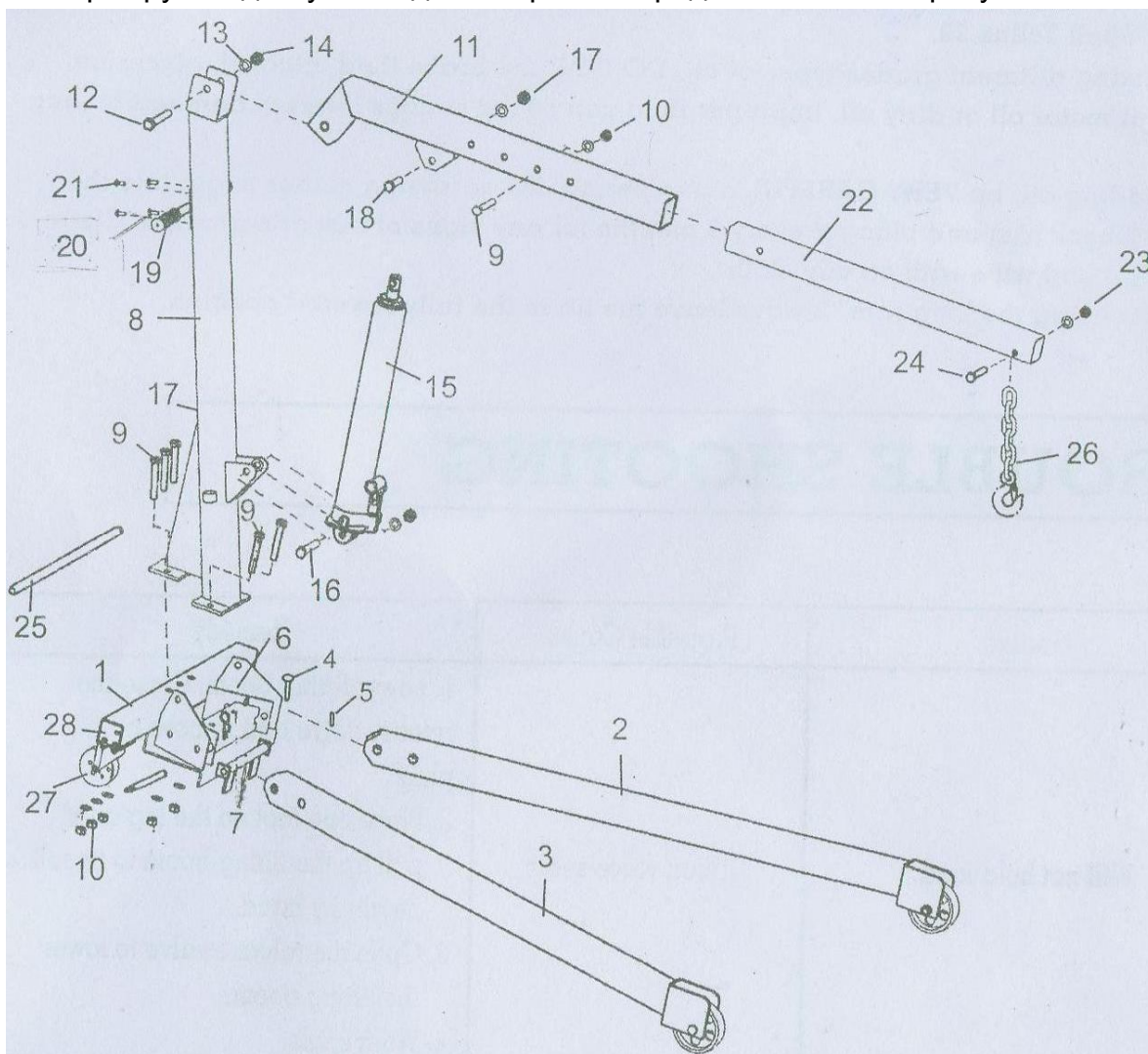


Рис.2

Примечание: Протяжка всех соединений производится только после полной сборки.

5.1.1 Прикрепите поворотные колёса (27) к центральному основанию (1) используя болты, шайбы и гайки поставляемые в комплекте.

5.1.2 Прикрепите передние левое и правое основания крана (2) и (3) при помощи болтов, шайб и гаек к центральному основанию(1) и вставьте стопорный штифты (4)

5.1.3 Прикрепите стойку (8) к центральному основанию (1) при помощи болтов, шайб и гаек.

5.1.4 Прикрепите стрелу (11) к стойке (8) при помощи болтов, шайб и гаек.

5.1.5 Прикрепите гидравлический цилиндр(15) к стойке (8) и стреле (11) при помощи болтов, шайб и гаек

5.1.6 Вставьте выдвижную стрелу(22) в стрелу(11) и зафиксируйте её в одном из четырёх положений посредством болта и гайки

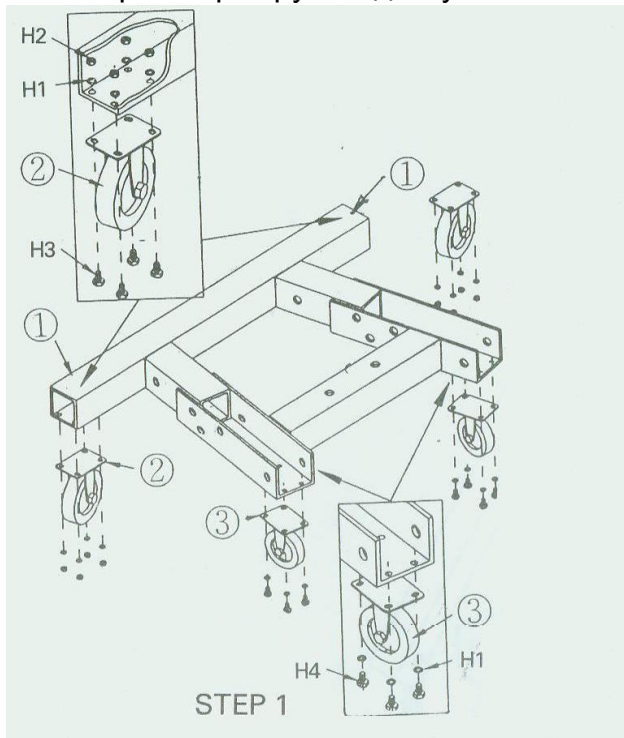
5.1.7 Прикрепите к выдвижной стреле(22) цепь с подъёмным крюком(26), при помощи болтов, шайб и гаек

5.1.8 Прикрепите транспортировочную ручку(19) к стойке (8) при помощи болтов и шайб.

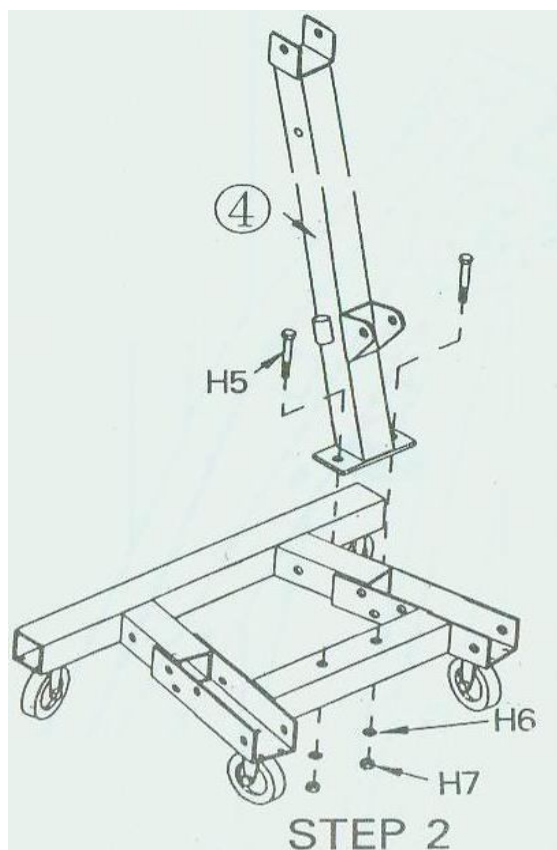
5.1.9 Протяните все соединения. Полностью откройте спускной клапан при помощи ручки гидравлического насоса (25). Вставьте ручку в разъем и качните несколько раз, удерживая стрелу, для того чтобы удалить воздух из системы. Закройте спускной клапан.

5.2 Инструкция по сборке кранов серии RC-2F, RC-2FP

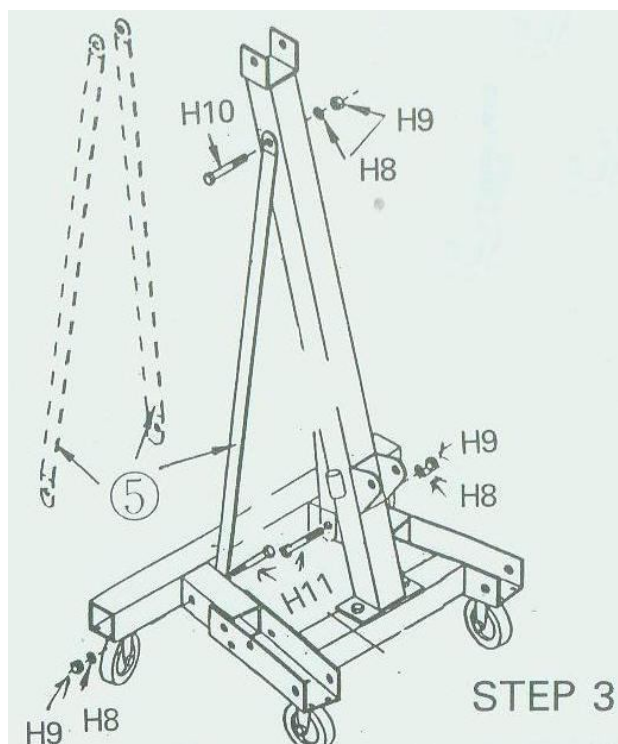
5.2.1 При сборке руководствуйтесь пошаговой инструкцией приведённой ниже



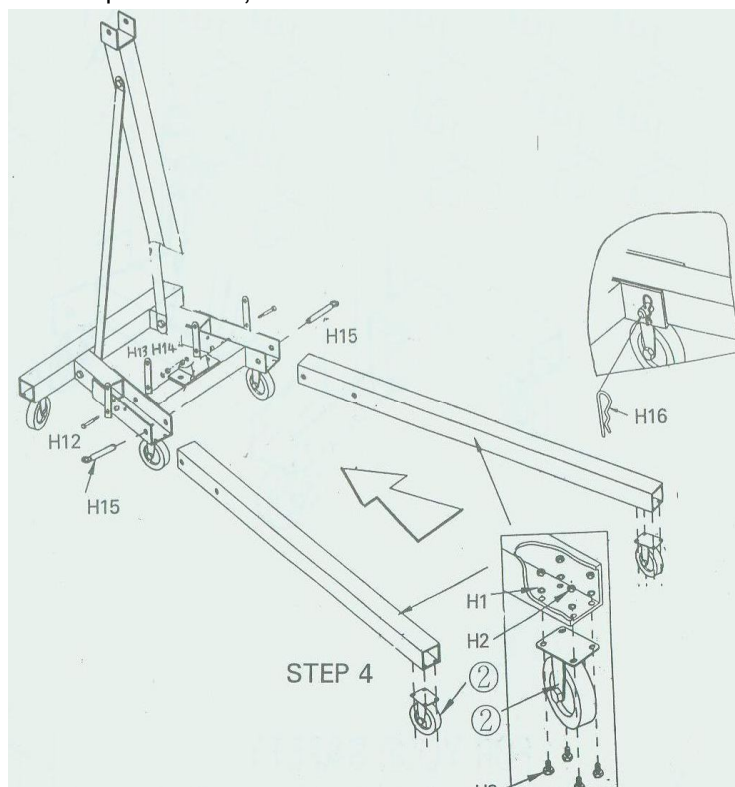
Шаг 1 (Step 1): Прикрепите колёса (2) и (3) к центральному основанию (1) используя болты, шайбы и гайки поставляемые в комплекте.



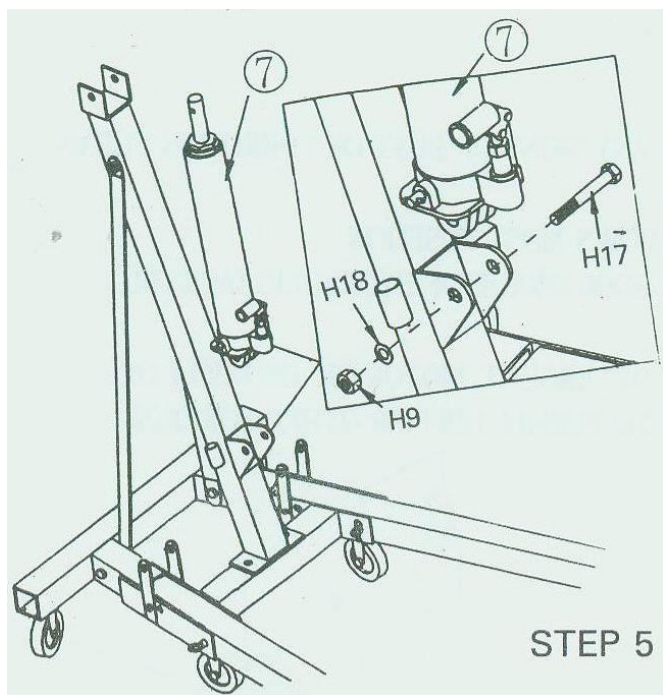
Шаг 2 (Step 2): Прикрепите стойку (4) к центральному основанию (1) при помощи болтов, шайб и гаек.



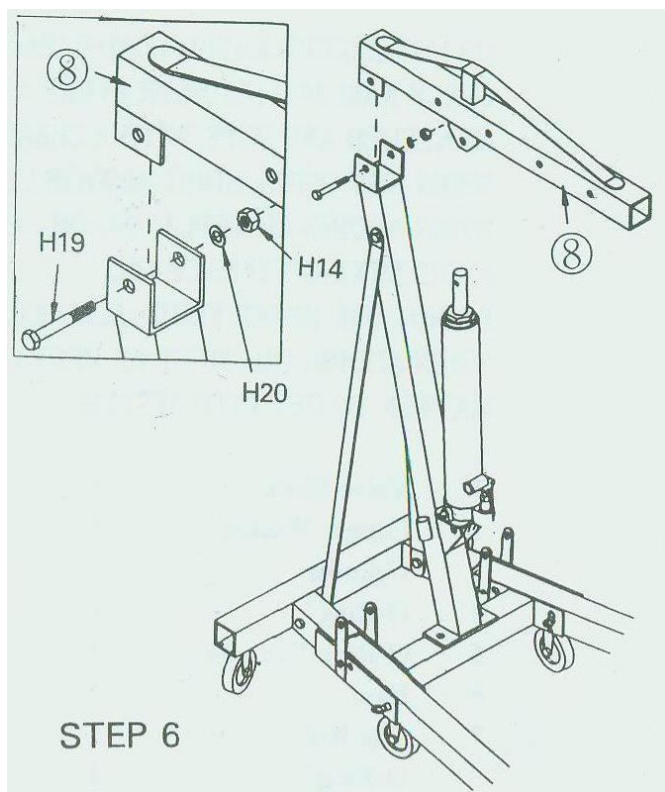
Шаг 3 (Step 3): Прикрепите усилители (5) к центральному основанию (1) и стойке (4) при помощи болтов, шайб и гаек.



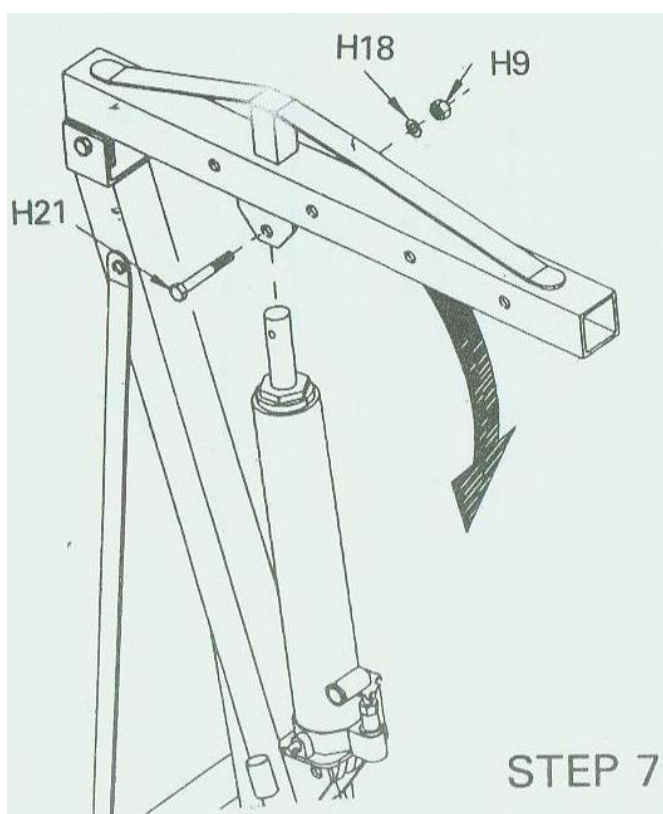
Шаг 4 (Step 4): Прикрепите колёса (2) к правому и левому основаниям, затем прикрепите правое и левое основания к центральному основанию (5) при помощи помощи болтов, шайб и гаек. Вставьте стопорные штифты (H15). Прикрепите удерживающие пластины.



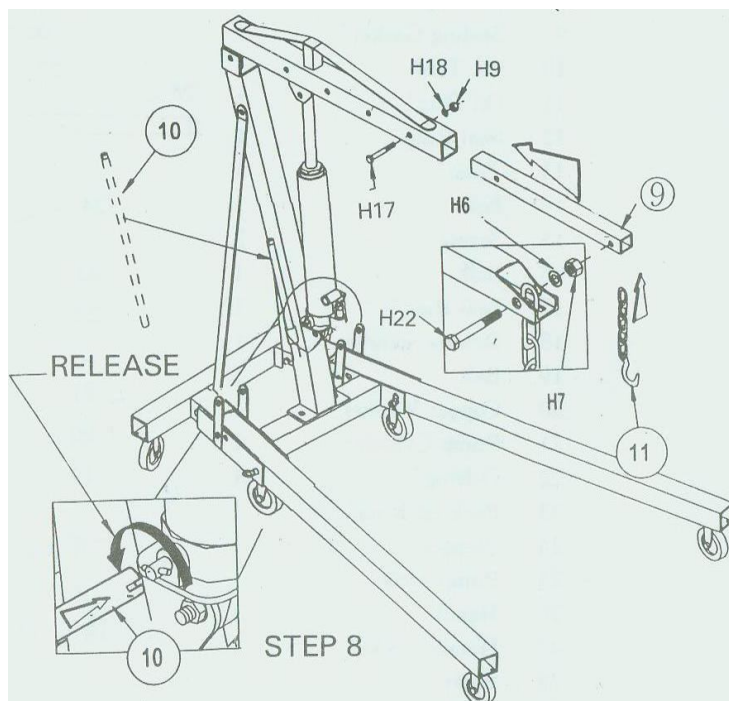
Шаг 5 (Step 5): Прикрепите гидравлический цилиндр(7) к стойке (4) при помощи болтов, шайб и гаек.



Шаг 6 (Step 6): Прикрепите стрелу (8) к стойке (4) при помощи болтов, шайб и гаек



Шаг 7 (Step 7): Прикрепите стрелу (8) к гидравлическому цилиндру (4) при помощи болтов, шайб и гаек



Шаг 8 (Step 8): Прикрепите к выдвижной стреле(9) цепь с подъемным крюком (26), при помощи болтов, шайб и гаек и вставьте её в стрелу (8) зафиксировав в одном из четырёх положений посредством болта, шайбы и гаек. Полностью откройте спускной клапан при помощи ручки гидравлического насоса (10). Вставьте ручку в разъем и качните несколько раз, удерживая стрелу, для того чтобы удалить воздух из системы. Закройте спускной клапан.

6. Порядок работы:

6.1 Полностью закройте спускной клапан.

6.2 Вставьте ручку в разъем на гидравлическом цилиндре и качайте до поднятия стрелы до необходимой высоты.

6.3 Для того чтобы опустить груз медленно откройте спускной клапан. Скорость опускания стрелы крана зависит от степени открытия спускного клапана.

6.4 Для того чтобы сложить кран, выньте стопорные штифты и поднимите правое и левое основания до совмещения отверстий в боковых основаниях с отверстиями в удерживающих пластинах. Вставьте стопорные штифты.

7. Спецификации

7.1 Спецификация кран RC-1F:

№	Наименование	Кол-во	№	Наименование	Кол-во
1	Центральное основание	1	15	Гидравлический цилиндр	1
2	Левое основание	1	16	Болт М16х90	1
3	Правое основание	1	17	Гайка и шайба М16	3
4	Стопорный штифт	4	18	Болт М16х60	3
5	Шплинт	4	19	Транспортировочная ручка	1
6	Болт М6х30	1	20	Шайба М8	12
7	Гайка М6	1	21	Болт М8х20	12
8	Стойка	1	22	Выдвижная стрела	1
9	Болт М14х90	6	23	Болт М14х75	1
10	Гайка и шайба М14	6	24	Гайка и шайба М14	1
11	Стрела	1	25	Ручка насоса	1
12	Болт М16х110	1	26	Цепь и крюк	1
13	Шайба М16	1	27	Поворотные колёса	2
14	Гайка М16	1	28	Гайка М8	8

7.2 Спецификация кран RC-2F, RC-2FP

№	Наименование	Кол-во	№	Наименование	Кол-во
1	Центральное основание	1	Н7	Гайка М14	3
2	Поворотные колёса	4	Н8	Гроверная шайба 16	2
3	Поворотные колёса малые	2	Н9	Гайка М16	6
4	Стойка	1	Н10	Болт М16х100	1
5	Усилитель	2	Н11	Болт М16х115	2
6	Основание	2	Н12	Болт М18х125	2
7	Гидравлический цилиндр	1	Н13	Гроверная шайба 18	2
8	Стрела	1	Н14	Гайка М18	3
9	Выдвижная стрела	1	Н15	Штифт 18х110	2
10	Ручка насоса	1	Н16	Шплинт	2
11	Цепь и крюк	1	Н17	Болт М16х90	2
Н1	Гроверная шайба 8	24	Н18	Шайба 16	4
Н2	Гайка М8	16	Н19	Болт М18х110	1
Н3	Болт М8х20	16	Н20	Шайба 18	1
Н4	Болт М8х12	8	Н21	Болт М16х75	1
Н5	Болт М14х95	2	Н22	Болт М14х75	1
Н6	Шайба 14	3			

В комплектацию крана **RC-2FP** также входит ножной гидравлический насос.

8. Рекомендации по уходу и обслуживанию

8.1 В случае долива или замены гидравлического масла, применяйте только качественное гидравлическое масло такое как Shell Tellus 22.

8.2 Для долива не используйте грязное гидравлическое масло или масло с другими эксплуатационными характеристиками.

8.3 При доливе масла следите за тем чтобы в ёмкость не попала грязь или другие инородные предметы.

8.4. Проверяйте гидравлический цилиндр каждые 3 месяца на наличие коррозии. Не допускайте загрязнения крана, периодически протирайте его сухой ветошью.

8.5 Если Вы не пользуетесь краном опустите стрелу в крайнее нижнее положение.

8.6 Устранение возможных неполадок:

Неполадка	Возможная причина	Способ устранения
1.Кран не держит груз	Загрязнение сёдел клапанов	<ol style="list-style-type: none"> 1. Опустите стрелу в нижнее положение. Закройте спускной клапан и удалите заливную пробку маслозаправочного отверстия 2. Поместите ногу на нижнее основание и вручную поднимите стрелу в крайнее верхнее положение. 3. Откройте спускной клапан чтобы опустить стрелу. 4. Если неисправность сохранилась, то возможно повреждены сёдла клапанов.
2. Кран не поднимает груз Кран не поднимает груз на должную высоту Кран не опускается полностью	<ol style="list-style-type: none"> 1. Воздушная пробка в системе 2. Недостаток смазки в трущихся поверхностях 	<ol style="list-style-type: none"> 1. Откройте спускной клапан и удалите заливную пробку маслозаправочного отверстия <ol style="list-style-type: none"> 1.1. Прокачайте насос несколько раз и закройте спускной клапан. 2. Добавьте смазки в трущиеся поверхности.
3.Насос не устойчив под нагрузкой	<ol style="list-style-type: none"> 1. Возможно уровень масла не соответствует должному. 2. Возможно изношены манжетные уплотнения 	<ol style="list-style-type: none"> 1. Проверьте уровень масла, приведите его в должный уровень. 2. Замените манжетные уплотнения в гидравлическом цилиндре